

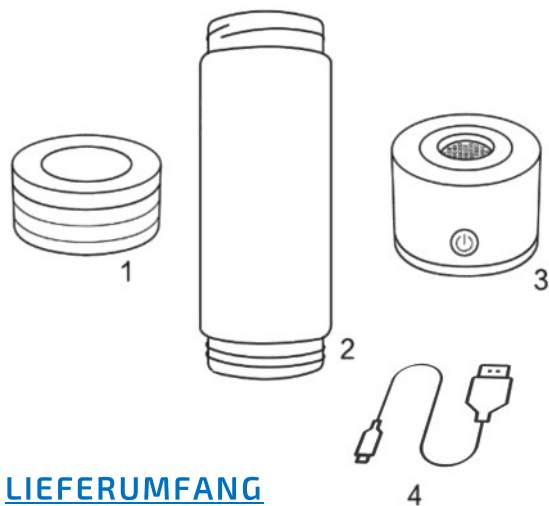
BEDIENUNGSANLEITUNG



H2 WASSERSTOFF GENERATOR



Gratulation zum Kauf Ihres BioPure.eu mobilen H2 Wasserstoff-Generators. Sie haben sich für ein qualitativ hochwertiges Gerät entschieden. Der hohe Wasserstoffgehalt wird mithilfe erstklassiger Technik ohne Oxidationsmittel erreicht. Dieses Gerät ist außerdem einfach in der Bedienung, langlebig, zuverlässig und flexibel.



LIEFERUMFANG

1. Schraubdeckel
 2. Flaschenkörper aus doppelwandigem Glas
 3. Sockel mit H2 Generator
 4. USB Ladekabel
- + Bedienungsanleitung

Bitte überprüfen Sie, nachdem Sie das Gerät aus der Verpackung genommen haben, den kompletten Lieferumfang.

WASSERSTOFFREICHES WASSER

Die Elemente Wasserstoff und Sauerstoff gehören zu den Grundlagen des Lebens und sind sowohl im Wasser als auch in der Luft vorhanden. **Der menschliche Körper besteht volumenmäßig zu 62% aus Wasserstoff.** Wasserstoff als Bestandselement setzt auf natürliche Weise Energie frei und kann unser Wohlbefinden stärken.

Wasserstoffreiches Wasser führt dem Körper Wasserstoff auf dem einfachsten und direktesten Wege zu. Trinken muss der Mensch so oder so, durch wasserstoffreiches Wasser tun wir unserem Körper etwas Gutes, verlangsamen die Zellalterung und erhalten unsere Vitalität.

Antioxidative Ernährung unterstützt den Körper bei der Neutralisierung von freien Radikalen und der Vorbeugung von eventuellen Erkrankungen. **Wasserstoff ist eines der stärksten Antioxidantien in der Natur** und kann ohne Behinderung in die Zelle, den Zellkern und die Mitochondrien gelangen, neutralisiert freie Radikale und reduziert auch deren Neubildung.

Wasserstoff ist ein selektives Antioxidans, das bedeutet, dass er nur die für den Körper schädlichen freien Radikale neutralisiert und die nützlichen in Ruhe lässt. Im direkten **Vergleich mit anderen Antioxidantien** ist Wasserstoff:

- 176-mal stärker wie Vitamin C
- 35-mal stärker wie Catechin
- 431-mal stärker wie Vitamin E
- 863-mal stärker wie Coenzym Q.

H2 – ein Antioxidant verändert unser Leben

- Wasserstoff kann geschädigte Inselzellen wirksam reparieren und die Insulinsensitivität verbessern.
- Wasserstoff kann die Magenmotilität erhöhen, Verstopfung lindern, die intestinale Entgiftung fördern und die Darmgärung vermindern.
- Wasserstoff kann Nikotinschäden reparieren.
- Wasserstoff hat einen allgemein guten Reparatur-effekt bei beschädigten oder kranken Zellen.
- Wasserstoffmoleküle tragen zur Verbesserung des Herz-Kreislaufsystems bei und unterstützen den Herzschlag.

INBETRIEBNAHME IHRES WASSERSTOFF-GENERATORS

1. Schrauben Sie den Deckel ab und überprüfen Sie den Innenraum auf eventuelle Verunreinigungen.
2. Mehrmals mit warmem Wasser gründlich ausspülen.
3. Das Gerät mittels USB-Ladekabel erstmalig aufladen.
4. Den Glasbehälter nun mit geeignetem stillen Wasser füllen, dabei ca. 1 cm Luftpolster lassen.
5. Die Flasche mit dem Schraubdeckel wieder gut verschließen.
6. Betätigen Sie nun den runden Ein/Aus-Schalter an der Vorderseite des Sockels. Ein blaues LED-Licht zeigt an, dass die Wasserstoffherzeugung im Gange ist. Nach einigen Sekunden sehen Sie Wasserstoffbläschen vom Boden des Gerätes aufsteigen.
7. Die Wasserstoffproduktion ist abgeschlossen, wenn das blaue LED Licht erlischt und ein kurzer Signalton ertönt. Sie können das H₂-angereicherte Wasser jetzt trinken.
8. Es ist auch möglich, einen 2. Durchgang mit demselben Wasser zu starten, um die H₂-Konzentration noch etwas zu erhöhen. Mehr als zwei Durchgänge bringen aber keine weitere Anreicherung mehr, können aber durch Erhöhung des Innendrucks das Gerät schädigen.
9. Es wird empfohlen, das H₂-Wasser innerhalb einer halben Stunde nach der Zubereitung zu trinken, da sich der molekulare Wasserstoff mit der Zeit wieder zu verflüchtigen beginnt.
10. Wenn bei Betätigung des Schalters ein rotes LED-Licht aufleuchtet, laden Sie das Gerät mittels des USB-Ladekabels erneut auf. Leuchtet dann ein blaues LED-Licht auf, ist das Gerät wieder vollständig geladen.

GEEIGNETE WASSERSORTEN

Zur H₂-Wasserstoff-Anreicherung mit diesem Generator eignen sich nur **STILLE Wassersorten** ohne Kohlensäure:

- Trinkbares, evtl. gefiltertes Leitungswasser
- stilles Mineralwasser
- Quellwasser
- Brunnenwasser
- stilles Wasser aus Wasserflaschen
- Umkehr-Osmose-Wasser (RO-Wasser)

WICHTIGE HINWEISE

1. Die Wasserstoffproduktion steigt nach mehrmaliger Verwendung des Gerätes stetig an. Bei erster Verwendung kann es durchaus sein, dass weniger Bläschen aufsteigen.
2. Bitte verwenden Sie nur das vorgesehene und mitgelieferte USB-Ladekabel zum Laden des Wasserstoffgerätes.
3. Bevor Sie Wasser einfüllen, überprüfen Sie, ob der Flaschenkörper und der Sockel mit dem Generator fest verschraubt sind.
4. Dieselbe Menge Wasser nicht mehr als 2 Mal hintereinander anreichern um zu vermeiden, dass der Innendruck zu hoch und das Gerät beschädigt wird.
5. Bei längerer Nichtbenutzung wird empfohlen, das Gerät einmal im Monat aufzuladen, um die Haltbarkeit des Akkus zu gewährleisten.
6. Es ist nicht gestattet, das Gerät während der Garantiezeit zu zerlegen.
7. Es ist ausschließlich Trinkwasser nach dem Hygienestandard für die Benutzung zu verwenden.

WARTUNG & REINIGUNG

Eine regelmäßige Wartung verlängert die Lebensdauer Ihres Gerätes und stellt sicher, dass die Wasserstoff-Produktion gewährleistet ist.

REGELMÄSSIGE REINIGUNG

Reinigen Sie das Gerät regelmäßig mit Zitronensäure:

Die Wasserflasche mit 250ml Wasser und 5g Zitronensäure füllen und 2-3 mal schütteln. Flasche wieder leeren und danach sorgfältig ausspülen.

ENTKALKUNG

Bei häufigem Gebrauch bilden sich Kalkablagerungen:

Füllen Sie das Gerät mit 250ml Wasser und 5g Zitronensäure. Lassen Sie die Lösung ca. 1 Stunde einwirken. Danach die Zitronensäure-Lösung wegschütten und die Flasche mit Gerät sorgfältig ausspülen.

REINIGUNG BEI GERÜCHEN

Falls es im Wasserbehälter zu unangenehmen Gerüchen kommt: Füllen Sie heißes Wasser (60°C – 80 °C) in den Behälter und warten Sie 3-5 Minuten. Entfernen Sie danach das Wasser. Hinweis: Geruch hat keinen Einfluss auf die Wasserstoffproduktion oder den Wassergeschmack.

FEHLERBEHEBUNG

Wenn der Generator keinen Wasserstoff produziert, kann es folgende Ursachen haben:

- **Keine Ladung:** Überprüfen Sie:
 - ob die USB-Ladestelle mit Strom versorgt ist
 - ob die Verbindung zwischen USB-Ladestelle und USB-Kabel einwandfrei ist
 - ob das USB-Ladegerät evtl. beschädigt ist.
- **Langfristig kein Gebrauch:** Die Elektrode kann austrocknen. Die Flasche muss dann vor erneutem Gebrauch 8 Stunden lang mit Wasser gefüllt werden.
- **Die Dichtheit der Flasche ist nicht optimal:** Der Deckel muss fest angezogen und der Dichtungsring intakt sein.

WARNUNG & SICHERHEITSHINWEISE

- Stellen Sie sicher, dass der **H2 Wasserstoff-Generator stabil auf geeignetem Untergrund steht und nicht umfallen kann**, da sonst die Gefahr besteht, dass die empfindliche Glasflasche zerbricht.
- Verwenden Sie nur das mitgelieferte USB-Ladekabel.
- Verwenden Sie keinesfalls beschädigte USB-Kabel.
- Ziehen Sie nicht den USB-Stecker während des Ladevorganges.
- Den Stecker und das USB-Kabel nicht mit nassen Händen berühren.
- Das Gerät nach vollständiger Ladung gleich vom Stromnetz trennen.
- Bei längerem Nichtgebrauch das USB-Kabel aus dem Gerät entfernen.
- Bei Modifikationen am Gerät darf das Gerät nicht mehr in Betrieb genommen werden.
- Keine schweren Gegenstände auf das Gerät stellen.
- Nicht mehrmals nacheinander ein- und ausschalten.
- Wenn Sie mit Batterieflüssigkeit in Kontakt kommen, waschen Sie die Hände sofort mit klarem Wasser ab und suchen Sie gegebenenfalls einen Arzt auf.
- **Das Gerät niemals ohne Wasser betreiben!** Die Wasserstoffzelle könnte beschädigt werden.
- Während des Ladevorganges darf das Gerät weder zerlegt noch gleichzeitig gereinigt werden.
- Bewahren Sie das Gerät außerhalb der Reichweite von Kleinkindern auf.
- **Kein heißes Wasser über 80° C einfüllen.** Das Gerät ist ausschließlich für Wasser geeignet. Keine anderen Flüssigkeiten einfüllen!
- Sollte versehentlich eine andere Flüssigkeit als Wasser eingefüllt worden sein, reinigen Sie das Gerät innerhalb von 1 Stunde mit Zitronensäure.

TECHNISCHE DATEN*

Abmessungen (D x H)	66 x 225 mm
Gewicht	0,445 kg
Inhalt	ca. 400 ml
Betriebsdauer	ca. 5 Min. pro Einschaltung
Leistung Wasserstoffproduktion	> 1.200 ppb (abhängig von der Wasserqualität) > 1.2 ppm
Anschlussleistung Netzteil	üblicher USB-Stecker
Akku-Ladezeit	ca. 90 Minuten
Anwendungen bei voll geladenem Akku	bis zu 10 Anwendungen
Leistungsaufnahme	10 W
Geeignet für	Alle STILLEN Wassersorten: Leitungs-, Flaschen-, Quell-, Brunnen-, RO-Wasser
Garantie	2 Jahre ab Lieferdatum

*) Technische Änderungen jederzeit ohne vorherige Ankündigung möglich.

BioPure.eu



BioPure.eu GmbH.
Rathausviertel 4
2353 Guntramsdorf
AUSTRIA
www.biopure.eu